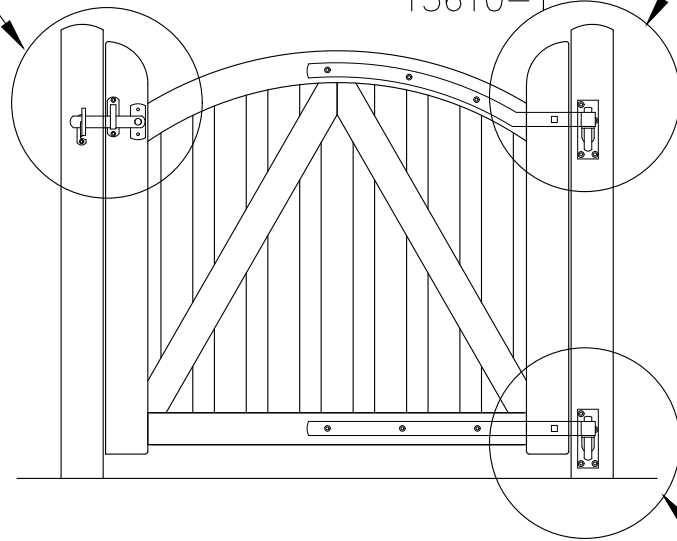


Fig. 1



13610-1

Fig. 2

Fig. 3

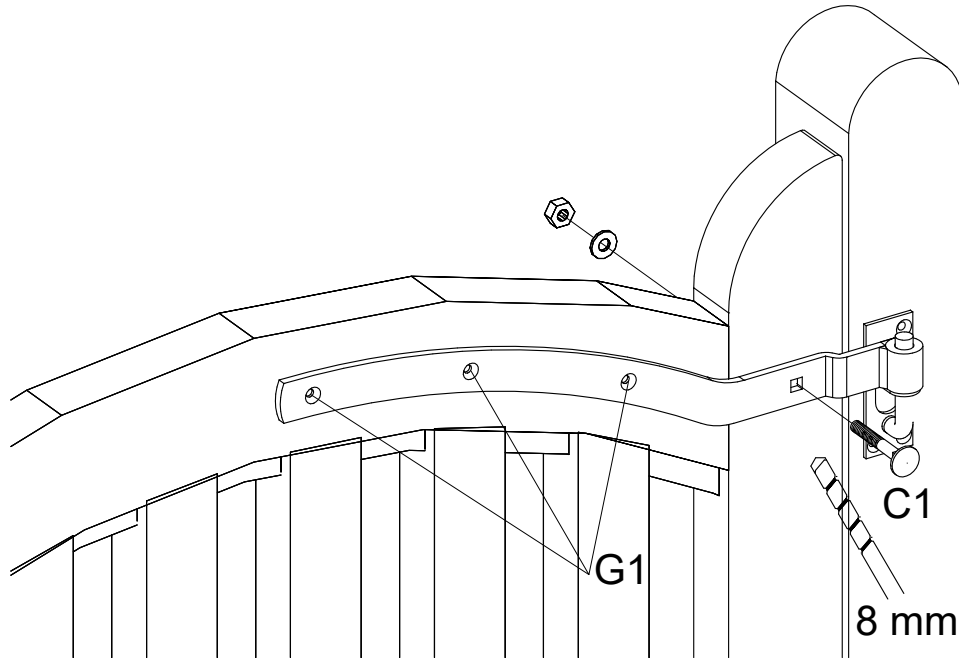


Fig. 2

C1
8 mm

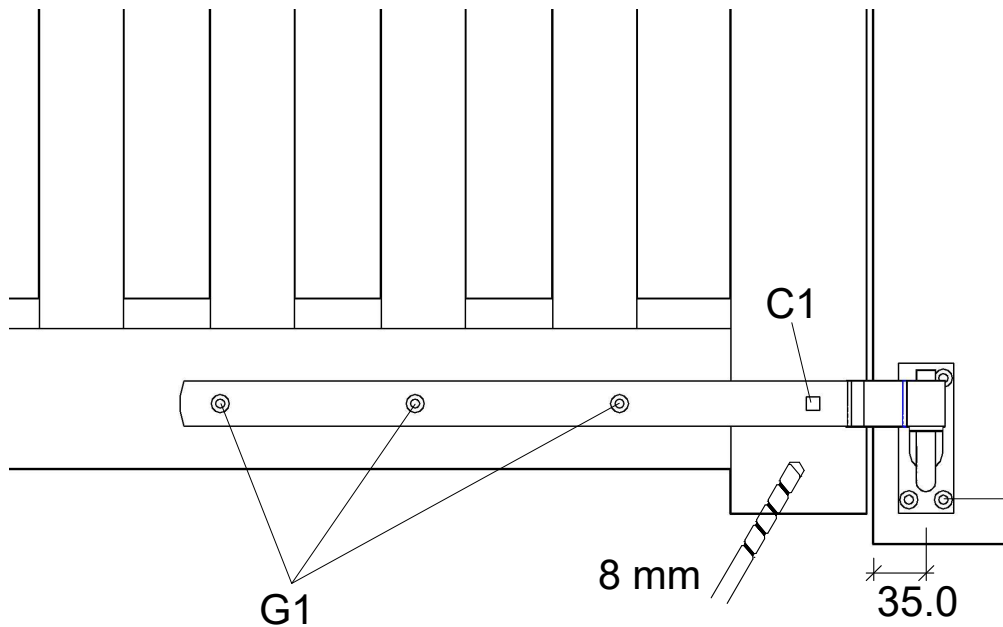


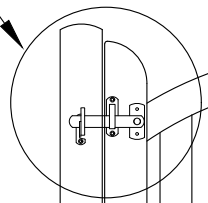
Fig. 3

8 mm
2.

35.0

F1

Fig. 1



13610-1

Fig. 2

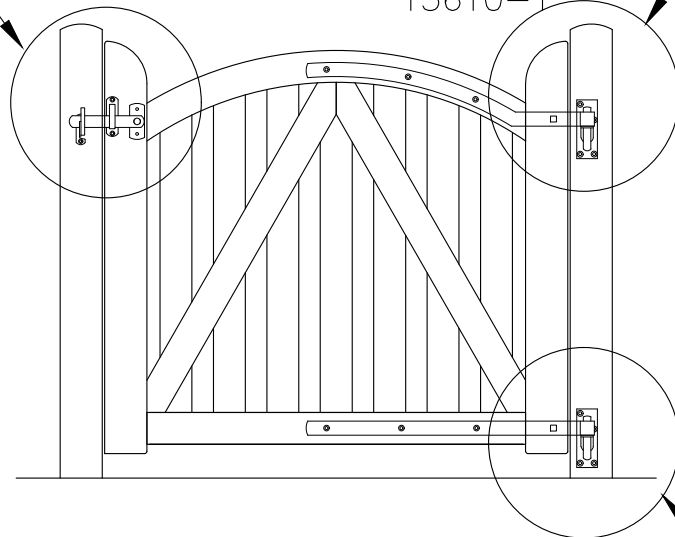
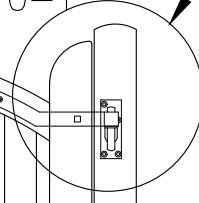
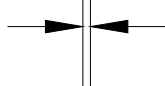


Fig. 3

Venstre hængsel

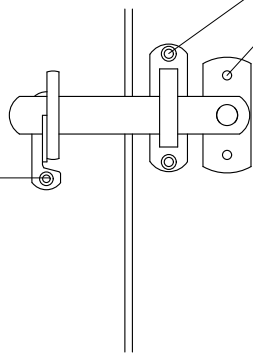
Fig. 1

5mm

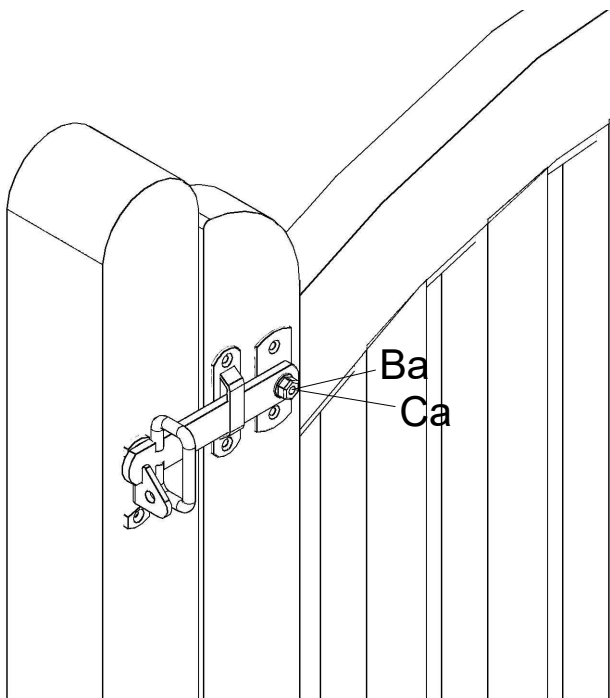
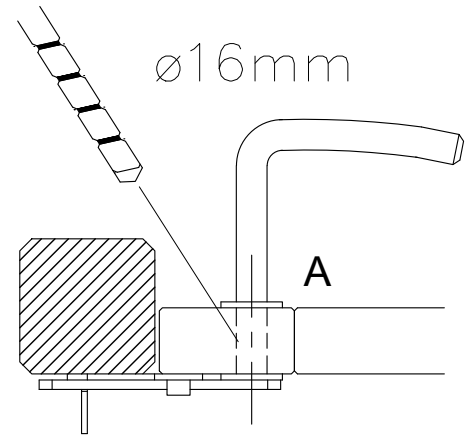


I1

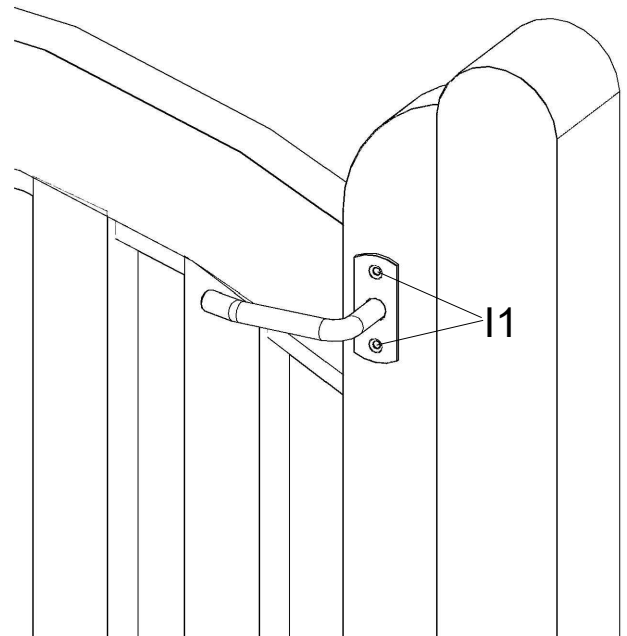
H1



ø16mm



Ba
Ca



I1