

GroJa®

nordisch gut

GROJAAMBIENTE GLAS-SICHTSCHUTZ

Montage- und Pflegeanleitung



KLEMMBACKEN-
BEFESTIGUNG

Ich wies
di, wo dat
geiht!





WISSENSWERTES

Die vorliegende Montageanleitung dient zur Unterstützung bei der Errichtung von GroJaAmbiente Glas-Sichtschutzelemente mit Klemmbackebefestigung!

Wichtig: Bevor Sie mit der Montage beginnen, lesen Sie sich diese Montageanleitung sorgfältig durch und kontrollieren Sie, ob alle Werkzeuge und Arbeitsmaterialien bereit liegen.

Diese Anleitung wurde nach bestem Wissen erstellt. Die Firma GROEN & JANSSEN übernimmt keine Verantwortung/Gewährleistung für Schäden, die durch Nichtbeachtung dieser Anleitung oder fehlerhafte Montage entstehen.



WERKZEUGE & MATERIALIEN

Nützliche Werkzeuge & Arbeitsmaterialien:

- Spaten zum o.ä. Ausheben der Pfostenlöcher
- Schnur und Holzpfosten um den Zaunverlauf festzulegen
- Holzleisten und Schraubzwingen zur Abstützung
- Hölzer zum Unterlegen
- Akkubohrer oder Bohrmaschine
- Metallbohrer 5,5 mm
- Kreuzschlitz-Schraubendreher
- Innensechskantschlüssel SW4
- Wasserwaage
- Maßband oder Zollstock
- Stift zum Anzeichnen

Die Montageanleitung bezieht sich auf die Errichtung von GroJaAmbiente Glas-Sichtschutzelementen mit Standardabmessungen! Sie ist nur als Unterstützung zu den einzelnen Arbeitsabläufen zu verstehen und kann nicht im Detail auf örtliche und bautechnische Besonderheiten Rücksicht nehmen. Prüfen Sie die einzelnen Elemente vor der Bearbeitung. **Wir empfehlen die Reinigung der Elemente vor der Montage.** Mit Beginn der Verarbeitung erkennen Sie das Erscheinungsbild und die Eigenschaften des Materials als einwandfrei an. Variationen in Farbe und Struktur sind rohstoffbedingt und zulässig und stellen keinen Reklamationsgrund dar. Die Oberfläche bekommt dadurch ein natürliches Erscheinungsbild. Fehlerhafter Einbau kann die Haltbarkeit beeinträchtigen oder das Material beschädigen. Achten Sie auf eine ordnungsgemäße Montage. Der Einbau sollte vorzugsweise durch 2 Personen vorgenommen werden. Wir empfehlen die Montage durch den Fachhandwerker. Die Montage muss mit den passenden und freigegebenen Systemkomponenten erfolgen.

Um Schäden an den Glas-Sichtschutzelementen zu vermeiden, sind diese beim Auspacken auf eine Unterlage zu stellen (Holz / Pappe) und während der Montage mit Pappe zu schützen. Zudem sollte darauf geachtet werden, die Ecken der Elemente nicht anzustoßen.

Aus statischen und sicherheitstechnischen Gründen erfolgt die Befestigung der Typen „Senkrecht“ und „Schräg“ an den langen Seiten mit je drei Klemmbackebefestigungen!

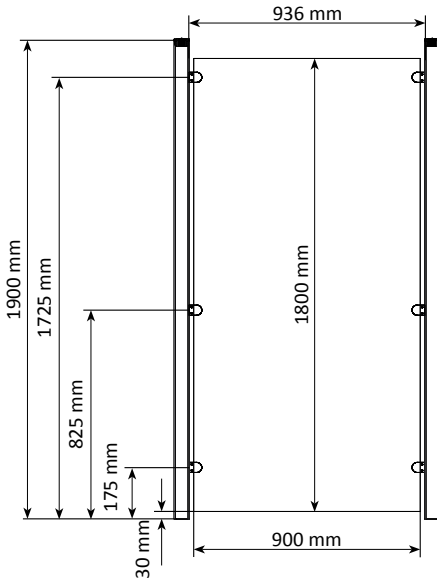
Bei den mit Siebdruck versehenen Glasscheiben befindet sich die glatte Seite immer auf der Innenseite, d. h. zum Eigentümer. Die matte Seite zeigt immer nach außen.

Achtung: Das ESG Glas kann nicht geschnitten werden!

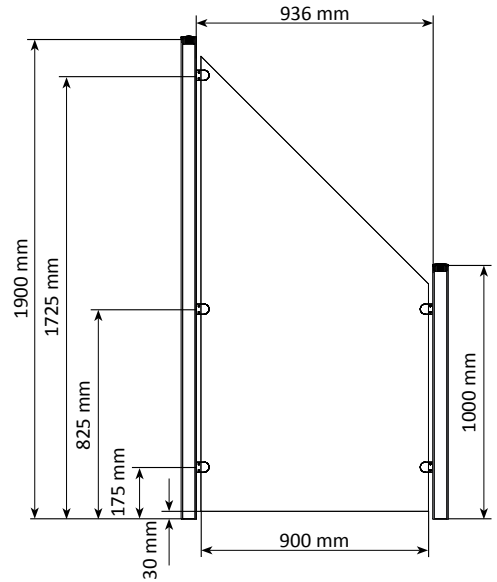
ELEMENTÜBERSICHT

Ansicht Vorderseite

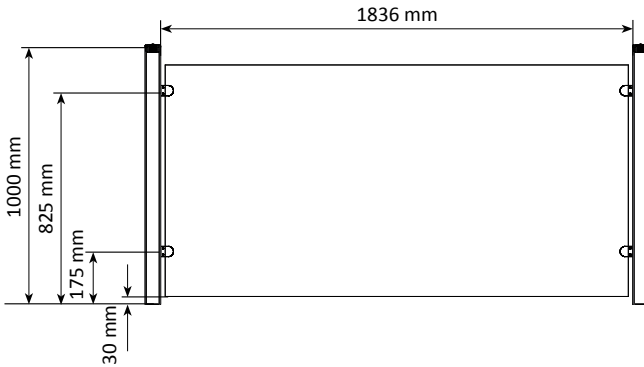
Typ Senkrecht



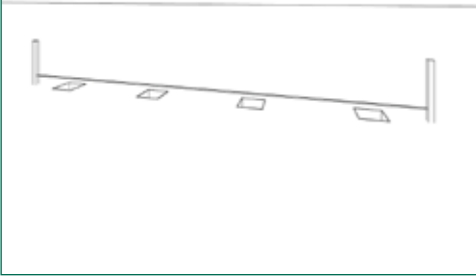
Typ Schräg



Typ Waagrecht



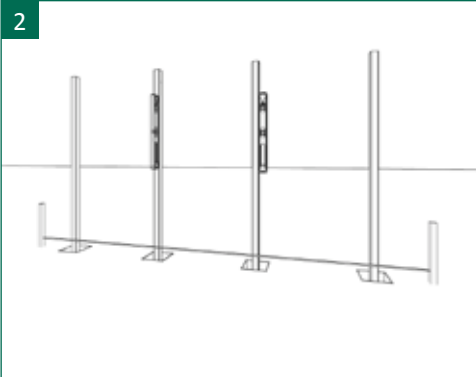
1



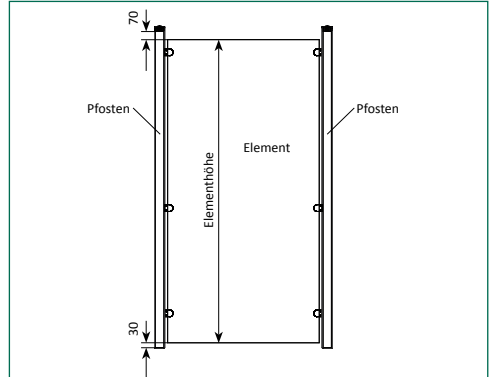
1 | Nach der Planung des Zaunverlaufs diesen mittels einer Richtschnur und Holzpfosten festlegen. Hierbei unbedingt den Höhenverlauf des Geländes berücksichtigen!

Das Ausheben der Löcher für die Zaunpfosten erfolgt mit einem Spaten oder Ähnlichem. Die Löcher ca. 300 x 300 mm groß und je nach Bodenbeschaffenheit mindestens 500 mm tief anlegen!

2

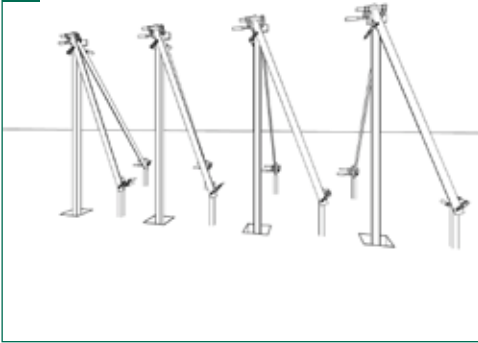


2 | Die Pfosten in die Fundamentlöcher setzen und mit einer Wasserwaage ausrichten (von zwei Seiten, 90° versetzt). Die Pfosten so einrichten, dass bei dem „Typ Senkrecht“ und dem „Typ Schräg“ ein Abstand von 936 mm zwischen den beiden Innenseiten der Pfosten eingehalten wird. Der Abstand für den „Typ Waagerecht“ beträgt 1836 mm zwischen den Pfosten. Die Oberkanten der Pfosten mit der Wasserwaage auf die gleiche Höhe ausrichten.



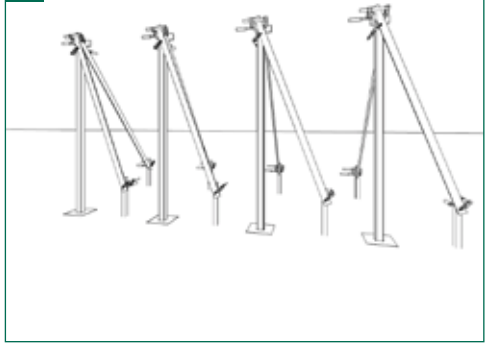
Die Pfostenhöhe ergibt sich wie folgt: 30 mm Bodenabstand zum Element + Elementhöhe + 70 mm Pfostenüberstand (oberhalb des Sichtschutzelements; siehe Zeichnung). Der Aluminiumpfosten zum Einbetonieren ist ca. 500 mm länger, um diesen im Erdreich festzusetzen.

3



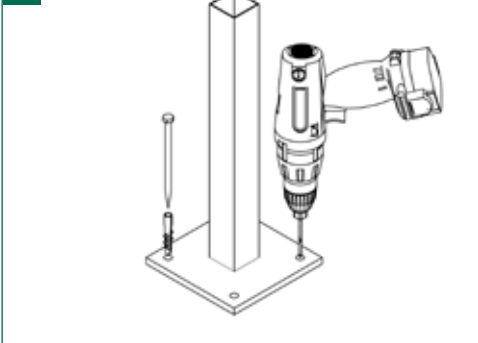
3 | Die Pfosten mit Holzleisten und Schraubzwingen zum nachfolgenden Einbetonieren abstützen. Zwischen Schraubzwinge und Kunststoffoberfläche kleine Hölzer legen, um Kratzer zu vermeiden! Nochmalige Kontrolle des korrekten Pfostenabstands und der senkrechten Ausrichtung!

4



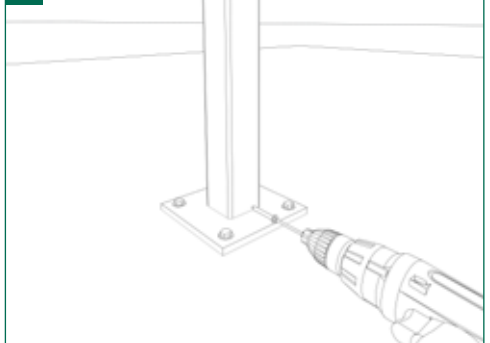
4 | Fertig- oder Estrichbeton in erdfeuchtem Zustand in die Erdlöcher füllen. Den Beton mit einem Kantholz verdichten! Zwischendurch immer wieder den korrekten Stand der Pfosten kontrollieren! Abschließend verbliebende Betonreste mit etwas Wasser von den Pfosten entfernen! Den Beton laut Packungsangabe (mind. 24 Std.) abbinden lassen. Die Pfosten bis zum Abbinden des Betons abstützen.

5

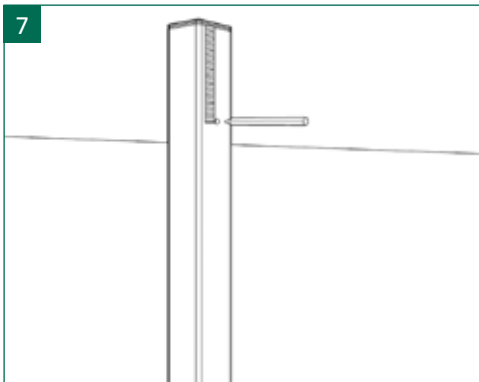


5 | Alternativ können bei bauseits vorhandenem Betonfundament oder Mauersockel Konsolen zum Aufschrauben Verwendung finden. Diese werden vom Maß her identisch wie beim Betonieren ausgerichtet und mit einer geeigneten Schrauben-/Dübelkombination befestigt.

6

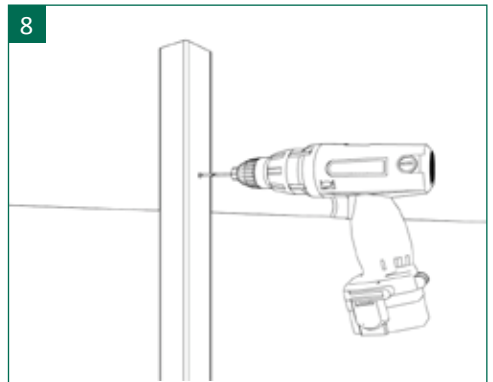


6 | Die Pfosten anschließend über die Konsolen stecken und mit zwei gegenüberliegenden Blechschrauben, die quer am unteren Pfostenrand eingeschraubt werden, sichern. Wir empfehlen die Löcher mit einem Metallbohrer vorzubohren.

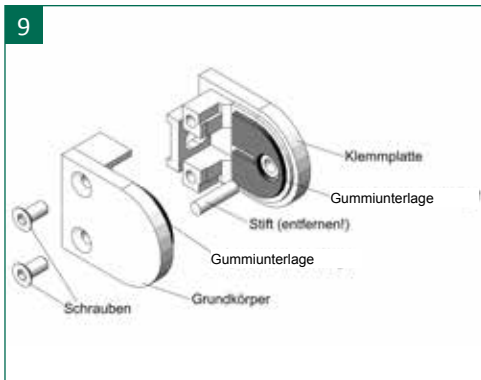


7 | Mit einem Stift werden die Schraubenlöcher für die Edelstahlklemmbacken markiert. Die Montagehöhen sind der Übersichtszeichnung der Gro-JaPremo Elemente zu entnehmen.

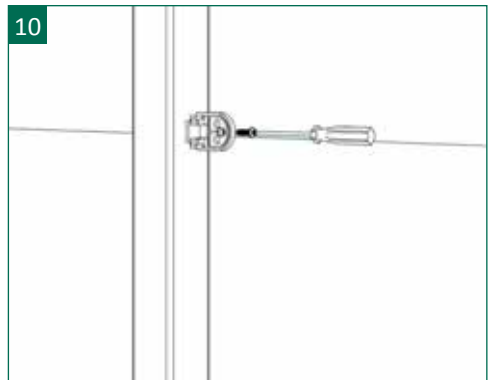
Achtung! Die hier angegebenen Höhen beziehen sich auf die Mitte der Befestigungsbohrung der Klemmbacke!



8 | Mit einem Metallbohrer an den Markierungen Löcher mit einem Durchmesser von \varnothing 5,5 mm bohren.

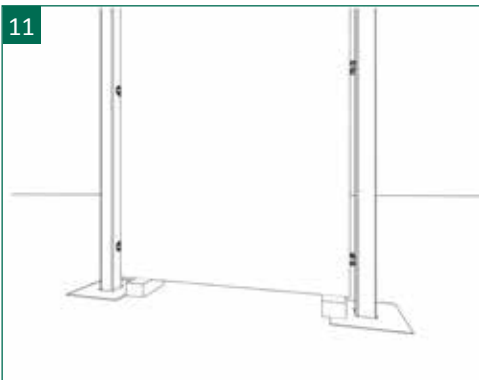


9 | Vor der Montage der Klemmbacken ist bei diesen der Kunststoffstift zu entfernen. Weiterhin ist darauf zu achten, dass in den Grundkörper und in die Klemmplatte die Gummidichtung einzukleben ist.



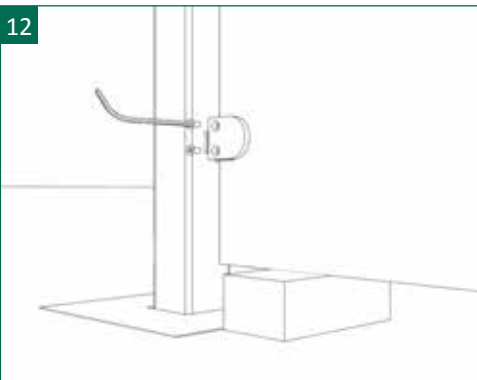
10 | Die Klemmplatten mit den beiliegenden Linsen-Blechschauben 6,3 x 22 mm mit einem Kreuzschlitzschraubendreher an den Pfosten befestigen!

11



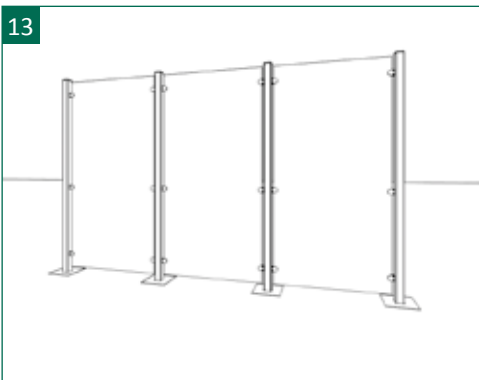
11 | Nach der Befestigung der Klemmplatten die Elemente montieren. Hierbei ist Vorsicht geboten - **Bruchgefahr!** Zur Absicherung des Elements zwei 30 mm starke Hölzer unterlegen!

12



12 | Die Befestigung und Klemmung der Elemente erfolgt durch Aufschauben des Grundkörpers mit je zwei Innensechskantschrauben auf die Klemmplatte.

13



13 | Nach der Montage der Elemente werden nun noch die Holzunterlagen entfernt und die Pfostenkappen aufgeschoben - Fertig!

